

*В.Е. Федоров, к.э.н., доцент кафедры АТПиП
Г.Е. Глушков, ст. преподаватель кафедры АТПиП
ГОУ ПГУ им. Т.Г. Шевченко филиал в г. Рыбница*

В статье рассмотрены операции технологического процесса механической обработки по загрузке технологического оборудования предметами обработки и последующее их закрепление на данном оборудовании.

Ключевые слова: Механизм поштучной выдачи, механические устройства, технологический процесс, питатели, отсекаТЕЛЬ.

Технические средства автоматизации загрузки и закрепления.

Одной из первых операций технологического процесса механической обработки является загрузка технологического оборудования предметами обработки и последующее их закрепление на данном оборудовании. Конструкция и принципы действия различных средств загрузки и закрепления напрямую зависят от серийности производства, принципа действия и геометрических параметров технологического оборудования, а также от массогабаритных параметров и конфигурации предметов обработки. Именно поэтому технические средства автоматизации загрузки и закрепления требуют детального рассмотрения.

Предметы обработки в лотках и магазинах перемещаются общей массой. Они контактируют друг с другом, могут сопрягаться по элементам контура или в некоторой мере сцепляться между собой. Поэтому необходимы устройства, которые будут отделять предметы обработки друг от друга.

Механизм поштучной выдачи предназначен для отсекания от общего потока единичных предметов обработки.

Поштучную выдачу предметов обработки можно заменить их поштучным приемом. В первом случае механизм поштучной выдачи представляет собой составную часть лотка-магазина, во втором – питателя. Но во всех случаях работа механизма поштучной выдачи должна быть синхронизирована с технологической машиной.

Процесс отсекания может протекать при механическом воздействии, использовании сжатого воздуха, магнитных или электромагнитных сил. Наиболее многочисленна и разнообразна группа механических устройств поштучной выдачи. Отсекатель механизма поштучной выдачи может выполнять следующие движения: возвратно-поступательное, колебательное (возвратно-вращательное), вращательное, сложное (комбинированное).

Возвратно-поступательное и возвратно-вращательное движения реализуются при связи отсекателя с исполнительным органом

технологической машины. Вращательное движение отсекающего удобно получать, связывая его с распределительным валом, синхронизирующим работу всех механизмов машины. Сложным (комбинированным) движением наделяют отсекатель в тех случаях, когда ему придаются дополнительные функции, например переориентирование предмета обработки, отсеченного от общей массы.

Различают механизмы поштучной выдачи простого и двойного действия. Механизм простого действия обеспечивает поштучную выдачу в один прием, а двойного – в два приема (отделение предмета обработки от общего потока и выдача его в питатель).

Принцип работы механизма поштучной выдачи простого действия заключается в том, что отсекатель или выполняющий его функции иной элемент устройства способен захватить и переместить лишь один предмет обработки. В процессе захвата механизм дает возможность продвинуть предмет обработки в лотке на шаг, а во время отсечки и транспортирования ограничивает перемещение предмета обработки в лотке, перекрывая его русло (канал транспортирования).

Функционирование механизма поштучной выдачи двойного действия сводится к поочередному перемещению двух штифтов (планок, кулачков), перекрывающих канал транспортирования предметов обработки. Расстояние между штифтами выбирают в зависимости от конфигурации предмета обработки и его размеров. Если предмет обработки имеет закругленную или иную форму, обеспечивающую отсечку жестким упором, расстояние между штифтами должно быть таким, чтобы обеспечить нахождение между ними единичного предмета обработки. В том случае, когда предметы обработки сопрягаются своими контурами так, что жесткий упор не может вклиниться между ними, штифты размещают на несколько большем расстоянии и верхний штифт подпружинивают. Тогда отсекающий штифт не становится на пути движения предмета обработки, а прижимает второй предмет обработки к стенке лотка и удерживает его и последующие от перемещения, в то время как нижний штифт открывает канал транспортирования для выдачи первого по ходу движения отсеченного предмета обработки.

Функции штифтов могут выполнять кулачки, совершающие вращательное или возвратно-вращательное движение. Действие кулачков аналогично действию жестких упоров.

Механизм поштучной выдачи двойного действия применяют в тех случаях, когда предметы обработки в лотке имеют склонность к слипанию друг с другом или когда по конструкции питателя исключен подвод к нему группы предметов обработки, возможна доставка предметов обработки, изолированных друг от друга.

Механизмы поштучной выдачи, отсекатель которых выполнен в виде звездочки или зубчатого барабана, могут иметь прерывистое или непрерывное вращение рабочего органа. Они обеспечивают высокую производительность устройства при малых динамических нагрузках.

К механизмам поштучной выдачи с вращательным движением отсекающего органа относят также и винтовые (шнековые) устройства. При однозаходном винте за поворот на один оборот механизм отсекает от общей массы один предмет обработки, если винт двухзаходный – два предмета обработки. Механизм поштучной выдачи производителен, отличается плавностью работы.

Действие механических устройств поштучной выдачи сопровождается приложением к предмету обработки контактных усилий. В тех случаях, когда это недопустимо, можно использовать иные способы отсечки, обеспечивающие бесконтактное отделение единичных предметов обработки от их общей массы в лотке устройства. Кроме того, механизмы поштучной выдачи бесконтактного действия отличаются универсальностью.

Электродинамические исследования показали, что для бесконтактной поштучной выдачи ферромагнитных предметов обработки или предметов обработки с ферромагнитными элементами можно использовать индуктор бегущего магнитного поля в виде системы катушек, подключенных к источнику трехфазного тока. В конце индуктора магнитное поле является чисто пульсирующим. Это вызывает продольный краевой эффект, вследствие которого к предмету обработки прилагается сила противоположного знака, тормозящая его движение. Поэтому каждый новый предмет обработки переместится в конец индуктора, выдав из лотка устройства предыдущий предмет обработки.

Бесконтактную отсечку и фиксацию ферромагнитных, неферромагнитных токопроводящих и диэлектрических предметов обработки в лотках можно осуществлять, создавая на их участках неоднородные магнитные, переменные магнитные и электростатические поля.

Пневматические механизмы поштучной выдачи эффективны при загрузке предметов обработки с небольшой плотностью материалов при значительных поверхностях обтекания. Их использование целесообразно для предметов обработки с низкими прочностными характеристиками или легко повреждаемым поверхностным слоем. Встречные струи воздуха, обеспечивающие безударный останов предметов обработки при их торможении и отсечке, позволяют осуществлять высокопроизводительную загрузку хрупких предметов обработки.

Отсечка находящихся в лотке предметов обработки пневматическими методами заключается в создании в механизме поштучной выдачи сбалансированного перепада давлений при струйной отсечке единичного предмета обработки в конце лотка и нарушении его при выдаче предмета обработки из лотка питателем, приводящем к струйной отсечке очередного единичного предмета обработки.

Выбор конкретного исполнения механизма поштучной выдачи и методика его расчета определяются конструкцией питателя

технологической машины и машины в целом. Виды механизмов поштучной выдачи представлены в табл. 1

Питатели. Все транспортно–загрузочные устройства при циклической загрузке штучных изделий снабжаются различными питателями, от работы которых зависит надежность и точность процесса автоматической загрузки.

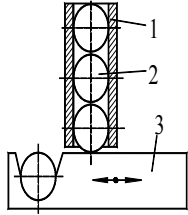

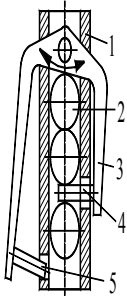
Большинство типов питателей являются общими для всех загрузочных приспособлений, так как они практически могут использоваться в любом из них.

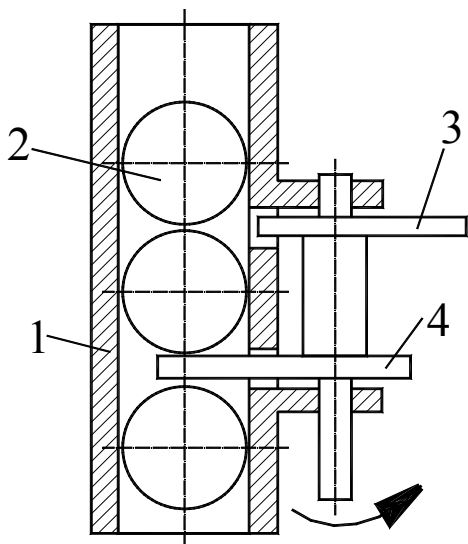
Питатель представляет собой устройство, транспортирующее поштучно изделия из емкости загрузочного приспособления в ориентированном положении в зону обработки.

Таблица 1.

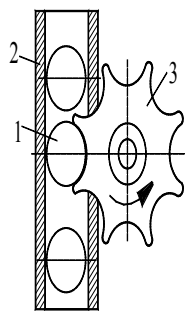
Виды механизмов поштучной выдачи

Конструктивная схема	Характеристика механизма поштучной выдачи (МПВ)
	<p>Механический с возвратно-поступательным движением отсекателя, роль которого выполняет инструмент (пуансон), простого действия: 1 – инструмент (отсекатель); 2 – предмет обработки; 3 – лоток</p>
	<p>Механический с возвратно-поступательным движением отсекателя, роль которого выполняет толкатель. Предметы обработки перемещаются из лотка 1 в лоток 4, выполненный со смещением канала транспортирования. МПВ простого действия (2 – предмет обработки; 3 – толкатель)</p>
<p>Конструктивная схема</p>	<p>Характеристика механизма поштучной выдачи (МПВ)</p>

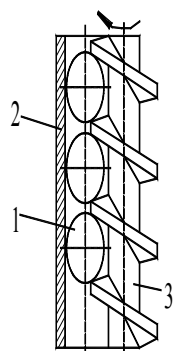
	<p>Механический с возвратно-поступательным движением отсекателя, роль которого выполняет ползун питателя, простого действия: 1 – лоток; 2 – предмет обработки; 3 – ползун питателя</p>
	<p>Механический с возвратно-вращательным движением отсекателя, роль которого выполняет сектор питателя, простого действия: 1 – лоток; 2 – предмет обработки; 3 – сектор питателя</p>
	<p>Механический с возвратно-поступательным движением ползуна отсекателя, снабженного двумя штифтами, 3 и 5, двойного действия (штифт 3 может выполняться подпружиненным): 1 - лоток; 2 - предмет обработки; 4 – ползун отсекателя</p>
	<p>Механический с возвратно-вращательным движением рычага отсекателя, снабженного двумя штифтами, 4 и 5, двойного действия (штифт 4 может выполняться подпружиненным): 1 - лоток; 2 - предмет обработки; 3 – рычаг отсекателя</p>
<p>Конструктивная схема</p>	<p>Характеристика механизма поштучной выдачи (МПВ)</p>



Механический с вращательным движением отсекателя, роль которого выполняют кулачки 3 и 4, закрепленные на одном валу, двойного действия: 1 – лоток; 2 – предмет обработки



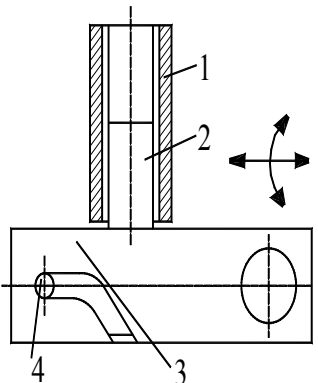
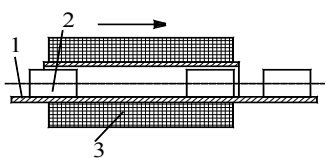
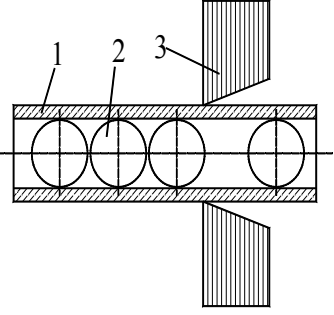
Механический с вращательным движением отсекателя, роль которого выполняет звездочка, простого действия: 1– предмет обработки; 2- лоток; 3– звездочка



Механический с вращательным движением отсекателя, роль которого выполняет винт (шнек): 1 – предмет обработки; 2 – лоток; 3 – винт

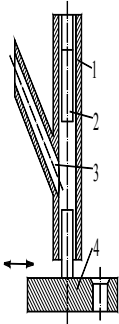
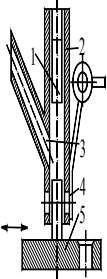
Конструктивная схема

Характеристика механизма поштучной выдачи (МПВ)

	<p>Механический со сложным движением отсекателя, роль которого выполняет ползун питателя, совершающий одновременно возвратно-поступательное и возвратно-вращательное движения, простого действия: 1 – лоток; 2 – предмет обработки; 3 – ползун питателя с фигурной проточкой; 4 – штифт</p>
	<p>Электромагнитный, отсечка предмета обработки осуществляется за счет продольного краевого эффекта индуктора: 1–лоток; 2 – предмет обработки; 3 – катушки индуктора бегущего магнитного поля</p>
	<p>Электродинамический, отсечка предмета обработки осуществляется вследствие его взаимодействия с неоднородным переменным магнитным полем: 1 – лоток; 2 – предмет обработки; 3 – полюсные наконечники магнитопровода</p>

Конструктивная схема

Характеристика механизма поштучной выдачи (МПВ)

	<p>Пневматический, отсечка предмета обработки осуществляется за счет перепада давлений в лотке, вызванного истечением сжатого воздуха из отверстий лотка: 1 – лоток; 2 – предмет обработки; 3 – воздухопровод; 4 – ползун питателя</p>
	<p>Пневматический, отсечка предмета обработки осуществляется за счет перепада давлений в лотке, регулируемого клапаном: 1 – предмет обработки; 2 – лоток; 3 – воздухопровод; 4 – клапан; 5 – ползун питателя</p>

Питатель в наиболее развитой форме исполнения состоит из несущего органа, захвата для изделия, механизма перемещения и привода. Питатель может и не иметь захвата, в этом случае он не способен захватывать и переносить изделие и называется толкателем.

Несущий орган питателя является кинематической связью механизма перемещения. Механизм перемещения служит для осуществления заданного движения несущего органа.

Существуют питатели, которые в процессе загрузки совершают кроме основного второстепенные, вспомогательные движения, например поворот, движение влево, вправо и т.д.

По признаку основного движения питатели группируются в следующие типы: возвратно-поступательные, возвратно-качательные, вращательные, поступательные и комбинированные. Последние совершают кроме основного движения еще второстепенные последовательные движения.

Также все питатели делятся по способу подачи изделия в зону обработки на прерывистые и непрерывные. Для загрузки штучных изделий в машиностроении применяются главным образом питатели прерывистого действия. Питатели непрерывного действия применяются для подачи

изделий сплошным потоком в машины, выполняющие операции мойки, закалки, сушки и т.п.

Наиболее распространенными являются движковые питатели, совершающие возвратно-поступательные движения (рис. 1).

Движковый питатель состоит из движка 1 с гнездом (захватом) под изделие с подпружиненной губкой 2. Питатель во время работы совершает движения от лотка (емкости) в зону обработки и обратно. Гнездо захвата питателя совпадает с выходным отверстием лотка. В него западает очередное изделие. Глубина гнезда делается такой, чтобы центр изделия находился ниже центров станка на $1,5...2$ мм. Тогда при креплении в центрах или патроне станка изделие не упирается в плоскость гнезда захвата питателя. При обратном ходе, когда изделие уже закреплено, подпружиненная губка захвата легко откидывается и занимает прежнее положение. При конструировании движковых питателей необходимо иметь в виду, что верхняя плоскость движка при движении к зоне обработки (влево) должна быть заподлицо с очередным изделием, попадающим в промежуток между выдаваемым изделием и корпусом движка. Такое условие выполнимо, если плоскость движка ниже изделия на величину A . Если это расстояние равно 0, то при загрузке движок через деталь будет действовать на лоток, отгибая его. Очередное изделие западет на меньшую глубину при вертикальной стенке выемки питателя, однако выпадение изделий из лотка будет затруднено. Угол, образованный верхней плоскостью движка и наклонной стенкой гнезда захвата, должен быть закруглен по радиусу $R > 0,15d$ и хорошо отполирован. Фаска любой величины недопустима. Во время движения питателя в исходное положение между его плоскостью и изделием за счет фрикционного сцепления возникает крутящий момент инерции, помогающий изделию попасть в выемку.

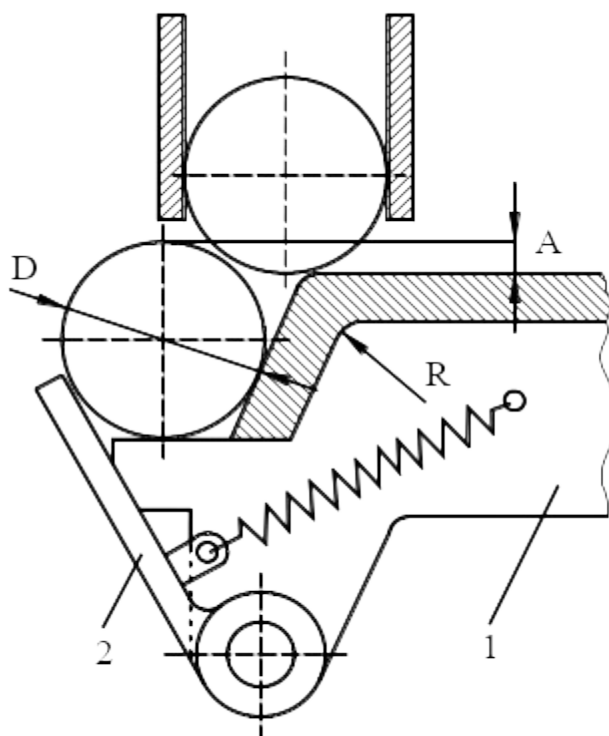


Рис. 1. Движковый питатель

Вращательные питатели совершают циклические вращательные движения. На несущем органе располагается несколько одинаковых захватов. В этих питателях легко совмещаются функции загрузки и разгрузки изделий, поэтому они применяются в различных специальных автоматах.

Автоматизация производства в настоящее время включает в себя ряд мероприятий, направленных на создание автоматизированных систем загрузки и накопления предметов обработки, базирования и закрепления их на

технологическом оборудовании, транспортирования предметов обработки между технологическим оборудованием и цехами, уборки стружки, смены и накопления инструментов, а также систем автоматизированной сборки изделий.

Список литературы

1. Бобров, В.П. Проектирование загрузочно-транспортных устройств к станкам и автоматическим линиям: учебник / В.П. Бобров. – М.: Машиностроение, 1964. – 293 с.
2. Колка, И.А. Многооперационные станки / И.А. Колка, В.В. Кувшинский. – М.: Машиностроение, 1983. – 136 с.
3. Малов, А.Н. Загрузочные устройства для металлорежущих станков: учебник / А.Н. Малов. - 2-е изд., перераб. и доп. – М.: Машиностроение, 1972. – 400 с.
4. Модзелевский, А.А. Многооперационные станки: основы проектирования и эксплуатации: учеб. пособие / А.А. Модзелевский, А.В. Соловьев, В.А. Лонг. – М.: Машиностроение, 1981. – 216 с.
5. Рачков, М.Ю. Технические средства автоматизации: учебник / М.Ю. Рачков. – М.: МГИУ, 2006. – 185 с.
6. Черпаков, Б.И. Гибкие производственные системы, промышленные роботы, робототехнические комплексы. В 14 кн. Кн 1. Гибкие механообрабатывающие производственные системы: практ. пособие / Б.И. Черпаков, И.В. Брук; под ред. Б.И. Черпакова. – М.: Высш. шк., 1989. – 127 с.
7. Шандров, Б.В. Технические средства автоматизации: учеб. для вузов / Б.В. Шандров, А.Д. Чудаков. – М.: Academia, 2007. – 368 с.

Fedorov V.E., Glushkov G.E.

«Technical means of automation of loading and fastening»

The article discusses the operations of the machining process for loading technological equipment with processing objects and their subsequent fixing on this equipment.

Keywords: *The mechanism of piece delivery, mechanical devices, technological process, feeders, cut-off.*

СВЕДЕНИЯ ОБ АВТОРАХ

Федоров Владимир Евгеньевич, к.э.н., доцент кафедры «Автоматизация технологических процессов и производств» Филиал Приднестровского государственного университета им. Т.Г. Шевченко, г. Рыбница, Приднестровье тел.: 055531990, atpp2015ip@mail.ru

Глушков Геннадий Евгеньевич, ст. преподаватель кафедры «Автоматизация технологических процессов и производств» Филиал Приднестровского государственного университета им. Т.Г. Шевченко, г. Рыбница, Приднестровье тел.: 055531990, atpp2015ip@mail.ru

